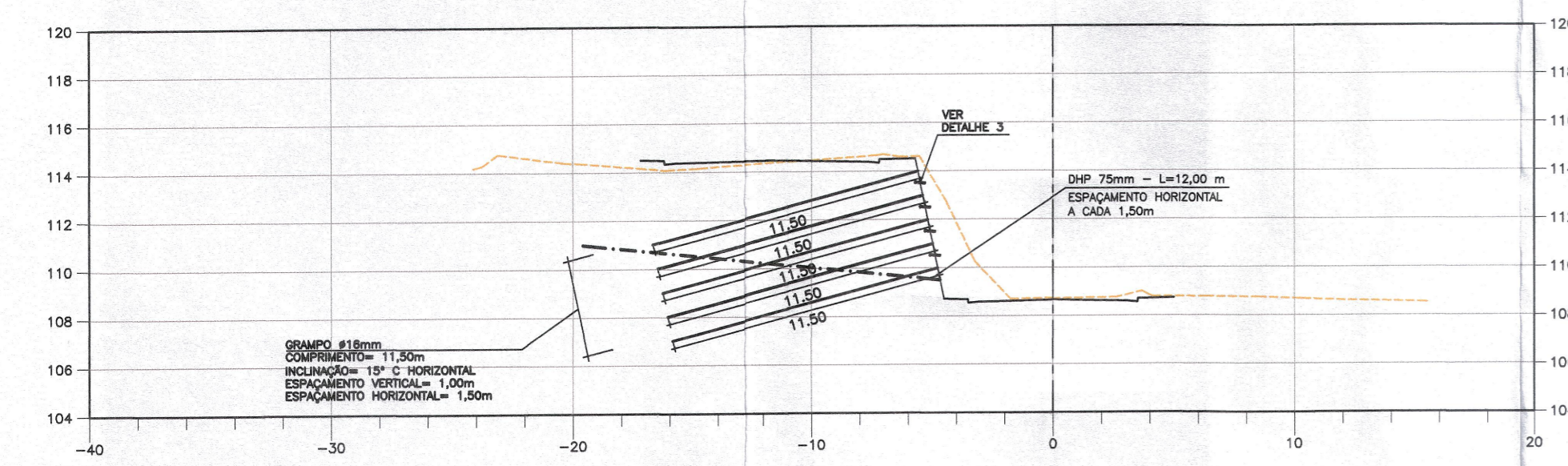
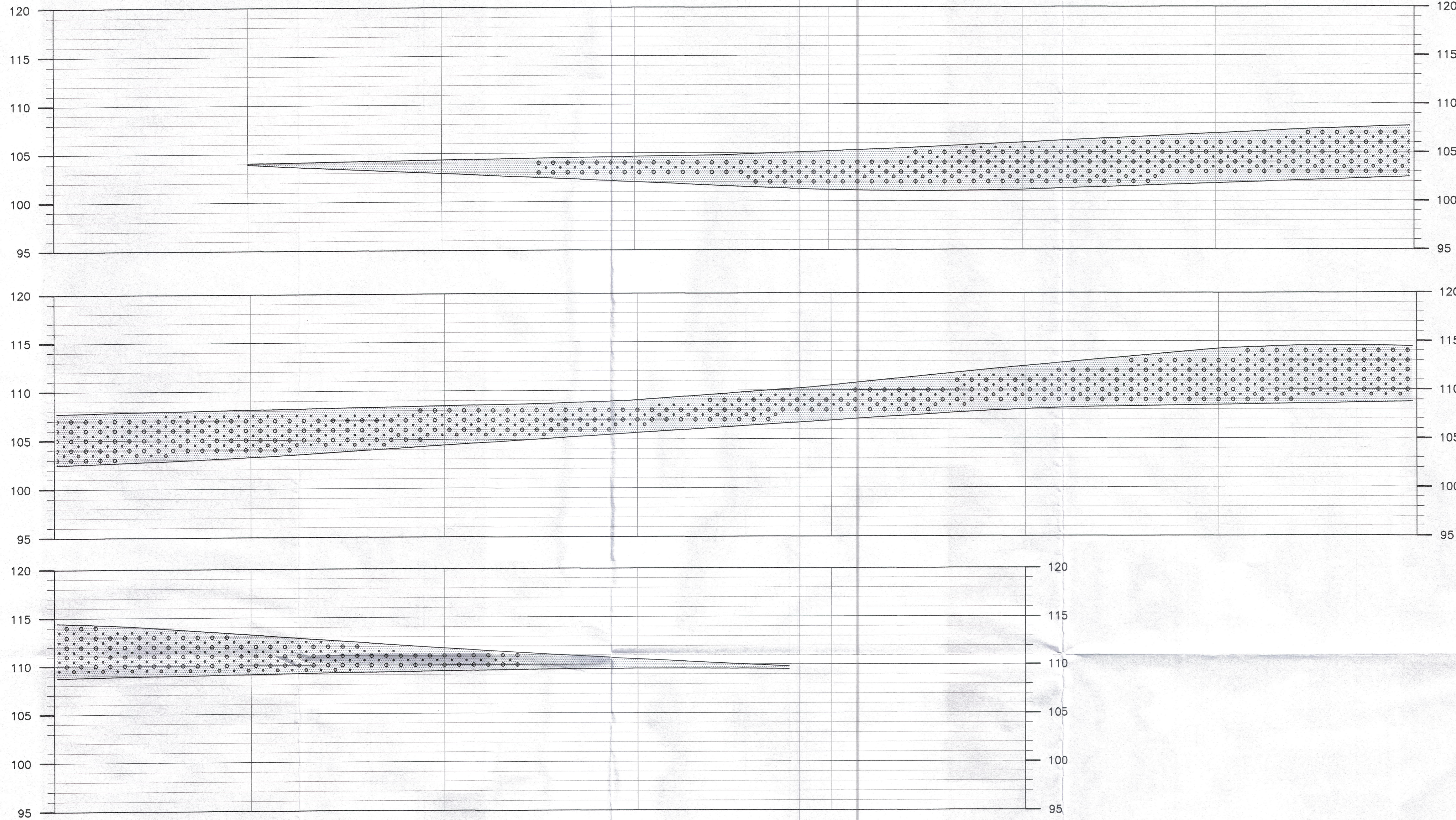


PERFIL - CONTENÇÃO

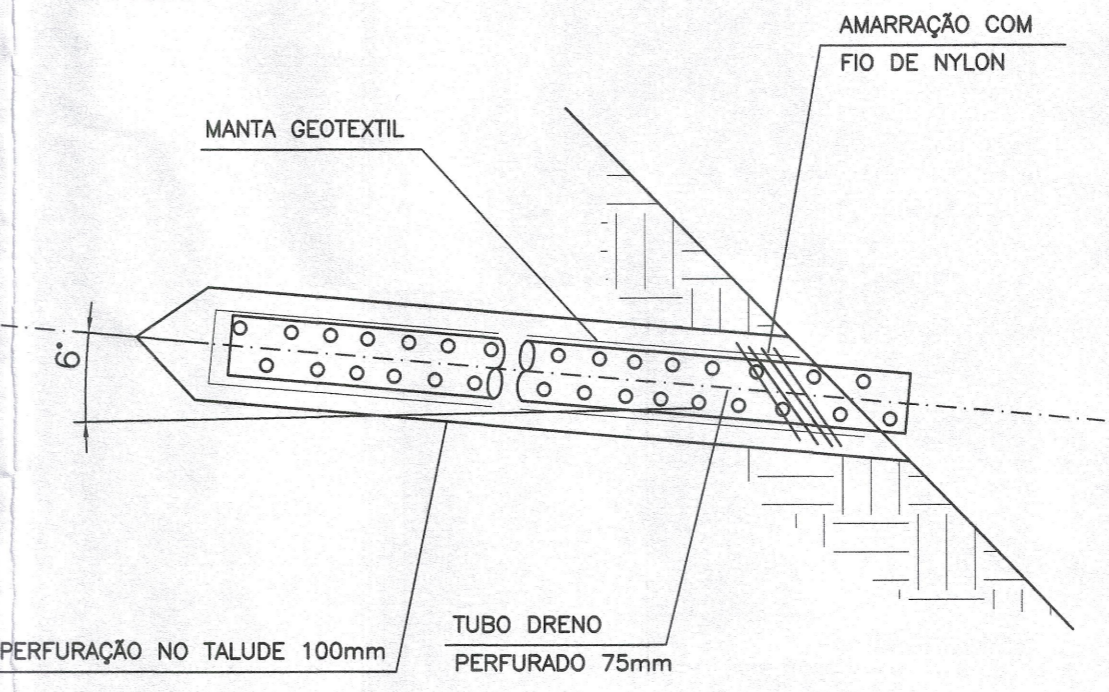
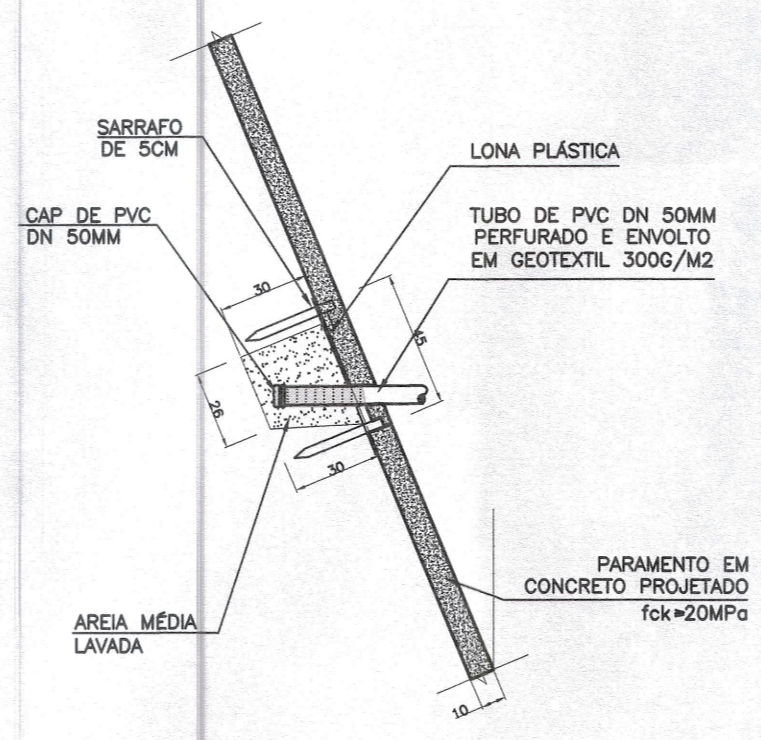
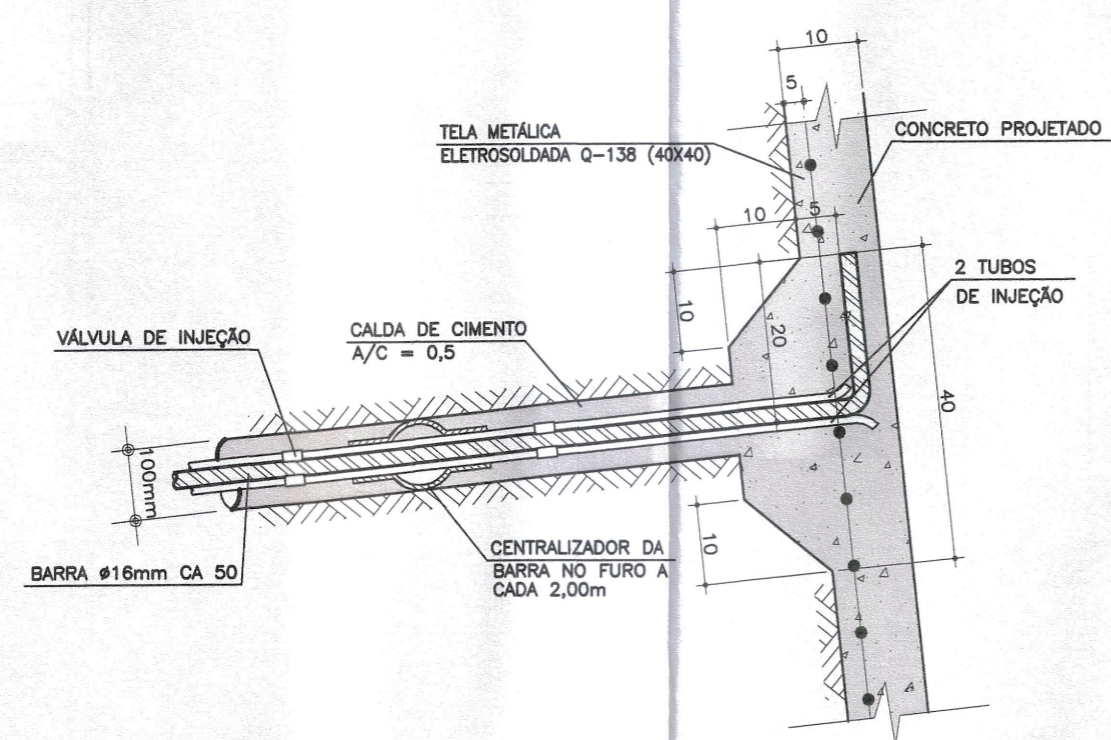
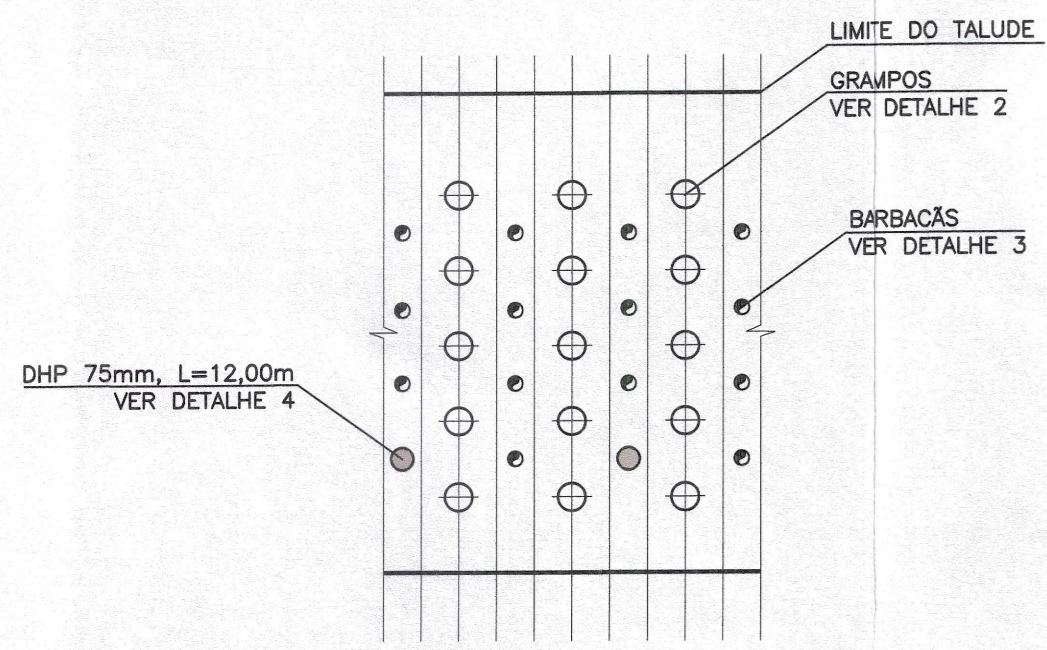


DETALHE 1 - VISTA BARBACÃS E DHP SEM ESCALA

DETALHE 2 - GRAMPIS SEM ESCALA - MEDIDAS EM CENTÍMETROS

DETALHE 3 - BARBACÃS A CADA 2,00m SEM ESCALA - MEDIDAS EM CENTÍMETROS

DETALHE 4 - DHP 75mm SEM ESCALA



LEGENDA E CONVENÇÕES:

- ⊕ TERRENO NATURAL
- ⊕ CHUMBADOR
- BARBACÃ
- DHP

NOTAS:

- 1- TODAS AS MEDIDAS ESTÃO EM METRO EXCETO QUANDO INDICADO.
- 2- AS OBRAS DEVERÃO SER EXECUTADAS CONFORME ESPECIFICAÇÕES TÉCNICAS ABAIXO E ACOMPANHADAS POR ENGENHEIRO GEOTÉCNICO.
- 3- O PRESENTE PROJETO PODERÁ SOFRER AJUSTES NA EXECUÇÃO DAS OBRAS EM FUNÇÃO DAS CONDIÇÕES LOCAIS DE COMUM ACORDO COM ENGENHEIRO GEOTÉCNICO NA ASSESSORIA TÉCNICA DE OBRA (ATO) E DA FISCALIZAÇÃO.
- 4- AS ESCAVAÇÕES DEVERÃO SER REALIZADAS CONCOMITANTE À EXECUÇÃO DAS LINHAS DE GRAMPIS.
- 5- ESPECIFICAÇÕES DOS GRAMPIS:
 - ESPAÇAMENTO HORIZONTAL: CONFORME INDICADO NAS SEÇÕES
 - ESPAÇAMENTO VERTICAL: CONFORME INDICADO NAS SEÇÕES
 - INCLINAÇÃO: CONFORME INDICADO NAS SEÇÕES
 - ARMAÇÃO: BARRA DE AÇO CA-50A ϕ 16mm COM TRATAMENTO ANTICORROSIVO
 - CENTRALIZADORES A CADA 2,0m
 - NATA DE CIMENTO CONFORME NORMA NBR-7681 (RELAÇÃO ÁGUA/CIMENTO=0,5)
 - CARGA DE TRABALHO MÁXIMA: 80kN
 - CARGA MÁXIMA NA CABEÇA DO GRAMPO: 50kN
 - COMPRIMENTO DOS GRAMPIS DE ENSAIO: L= 11,50m;
 - CARGA DE RUPTURA DO ENSAIO: > 138 kN
- 6- DEVERÃO SER EXECUTADOS ENSAIOS DE ARRANCAMENTO CONFORME ESPECIFICAÇÕES ABAIXO, ONDE OS LOCAIS E OS COMPRIMENTOS DEVERÃO SER CONFIRMADOS NA ASSESSORIA TÉCNICA DE OBRA CONFORME ESPECIFICAÇÕES TÉCNICAS:
 - QUANTIDADE: CONFORME INDICADO NA VISTA FRONTAL
 - COMPRIMENTO: 11,50m (PODERÁ SER AJUSTADO PELA ASSESSORIA TÉCNICA DE OBRA)
 - FREQUÊNCIA: INICIALMENTE DEVE-SE EXECUTAR NO MÍNIMO TRÊS ENSAIOS ANTES DA EXECUÇÃO DOS GRAMPIS. OS DEMAIS ENSAIOS DEVEM SER DIVIDIDOS POR TRECHO E EXECUTADOS PELO MENOS UM ENSAIO A CADA 10 GRAMPIS.
 - AFERIÇÃO: ANTES DE INICIAR A OBRA DEVERÁ SER APRESENTADA À FISCALIZAÇÃO A AFERIÇÃO DO EQUIPAMENTO (MACACO HIDRÁULICO E BOMBA) ONDE DEVE CONSTAR O FATOR DE CONVERSÃO DA PRESSÃO DO MANÔMETRO PARA CARGA APLICADA NO GRAMPO.
- 7- OS GRAMPIS DESTINADOS AOS ENSAIOS DE ARRANCAMENTO ESTÃO INCLUSOS NOS QUANTITATIVOS DE PROJETO.
- 8- DEVERÃO SER EXECUTADOS BOLETINS DE EXECUÇÃO DOS GRAMPIS CONTENDO OS SEGUINTES DADOS:
 - LOCALIZAÇÃO DO GRAMPO (LINHA / COLUNA) - CONFORME VISTA FRONTAL
 - DIÂMETRO DO FURO
 - ÂNGULO EXECUTADO EM RELAÇÃO À HORIZONTAL
 - FATOR ÁGUA CIMENTO (DEVERÁ SER A/C=0,5)
 - VOLUME DE NATA DE CIMENTO NA 1ª E 2ª INJEÇÃO
 - TEMPO DE ESPERA ENTRE A 1ª E 2ª INJEÇÃO (DEVE SER APROXIMADAMENTE 12hs)
- 9- DEVERÁ SER EXECUTADO CONTROLE TECNOLÓGICO DO ATERRO POR EMPRESA ESPECIALIZADA, CONFORME ESPECIFICAÇÕES ABAIXO:
 - EQUIPAMENTO: DEVERÁ SER COMPACTADO COM COMPACTADOR MANUAL TIPO "SAPO"
 - ESPESSURA DA CAMADA COMPACTADA: MENOR OU IGUAL A 20cm
 - GRAU DE COMPACTAÇÃO: 95% DO PRÓCTOR NORMAL
 - DESVIO DE UMIDADE: -1% A +1% EM RELAÇÃO À UMIDADE ÓTIMA.
- 10- PARA IMPLANTAÇÃO GERAL, VER DESENHO 22001-001-CNTBA-DES001#002-A00;

PREFEITURA DO MUNICÍPIO DE CARAPICUÍBA
SECRETARIA DE DESENVOLVIMENTO URBANO
OPINIÃO PÚBLICA
APPROVADO
EM 28/04/22
Diogo Costa de Oliveira
Secretário de Desenvolvimento Urbano

AOO	06/04/22	EMISSÃO INICIAL							
REVISÃO	DATA	NATUREZA	EXEC.	VERIF.	APROV.				

PREFEITURA DO MUNICÍPIO DE CARAPICUÍBA

ASSUNTO: ELABORAÇÃO DE PROJETOS DE PAVIMENTAÇÃO, DRENAGEM E RECAPEAMENTO, PARA ATENDIMENTO DA SECRETARIA DE DESENVOLVIMENTO URBANO

TÍTULO: PROJETO BÁSICO DE CONTENÇÃO E TERRAPLENAGEM - DETALHES

LOCAL: AV. SÃO CAMILO

BAIRRO: GRANJA VIANA

TRECHO:

AUTOR:



DES003
REV. A00

RESP. TÉCNICO: FAUSTO BATISTA CREA: 068.252.564-2 ART: 28027230220536740

Nº PROCESSO: 1:500 DATA: ABR/2022 FOLHA: 03/07

Nº CONTRATO: ARQUIVO DIGITAL: 22001-001-CNTBA-DES003

PROJETISTA:

DESENHISTA:

VERIFICAÇÃO:

APROVAÇÃO:

RESP. TÉCNICO: